

FTS
24hour 365 days

三和シャッターのフルタイムサービス

故障・トラブルに年中無休で応える安心システム



このようなことで、お困りの場合は…

- シャッターやドアが開閉できなくなった
- シャッターやドアの調子がおかしくなった
- 車をぶつけてシャッターがへこんでしまった
- シャッターが斜めになってしまった

24時間365日 FTS
フルタイムサービス

シャッター、ドア、自動ドアのメンテナンス・修理は…

お客様専用

0120-3030-17

さんわさんわいーな

OKINAWA SANWA SHUTTER

沖縄三和シャッター株式会社



本社

沖縄県豊見城市字平良84-1

TEL 098-840-5538

沖縄北営業所

沖縄県うるま市石川伊波1512-8

TEL 098-965-5538

石垣営業所

沖縄県石垣市大浜430番地の1

サンシティー102号

TEL 0980-83-3838



沖縄仕様

ステンレス製 アパート・マンションドア



ちゅらード

ミンサー調ディンプル
拡大イメージ

「ちゅらード」は沖縄地域に建設される共同住宅向けのアパート・マンションドアです。扉表面材の原板や枠の材質をステンレスとする等の工夫により、防錆性能を高めました。

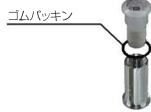
特長

高い防錆性能

耐食性を高めるためにさまざまな工夫を凝らしています。

ドアアイ

外部側を焼付塗装仕上げとし、表面材との接触部分にはゴムパッキンを使用しています。



錠前

ハンドル・シリンダー・サムターンを発錆防止に効果がある塗装仕上げしました。

丁番

ステンレス(SUS304)の仕上げを鏡面(リブ研磨)とすることで、耐食性物質を付着しにくくしました。

※ステンレス材はサビない材料ではありません。表面に付着した汚れは、しみや腐食の原因となります。汚れが軽いうちに清掃してください。



枠

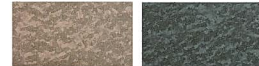
ステンレス鋼板(SUS304)を焼付塗装仕上げとすることで、さらに発錆防止性能を高めました。

※焼付塗装の標準仕上げはステンカラー(日本塗料工業会色番号: 22-60C)となります。

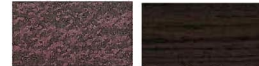
表面材

外部側: ステンレス化粧鋼板(標準)
室内側: スチール化粧鋼板(標準)
ステンレス化粧鋼板(オプション)

扉表面材の原板をステンレス製とすることで耐食性を向上させました。また、カラーバリエーションは全6色をご用意しました。



X4: F E ブラウンNS X5: F E グリーンNS



X6: F E レッドNS X7: ゼブラチャコールS

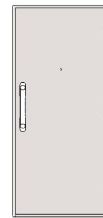


X8: ゼブラアンバーS X9: ブラックウッドGSS

※ 扉室内側はスチール化粧鋼板となります。オプションにて外部側と同色のステンレス化粧鋼板も選択可能です。
※ デザインはフラット(00)のみとなります。
※ 枠は焼付塗装となります。
※ 印刷物と実物では色が多少ちがいますのでご了承ください。

バリエーション

■フラット



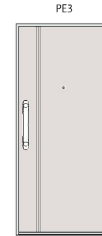
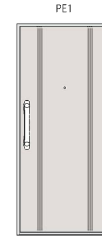
●デザイン断面

■オルグ



●デザイン断面 ●モール仕上げ 鏡面

■プレスエンボス



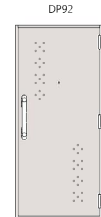
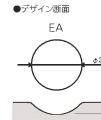
●デザイン断面



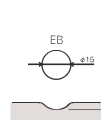
■ミルサー柄 (デザイン)



●デザイン断面



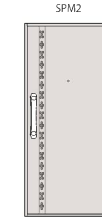
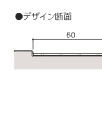
●デザイン断面



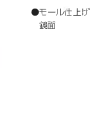
■ミルサー柄 (ステンレスモール)



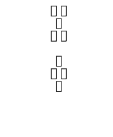
●デザイン断面



●モール仕上げ 鏡面



●ミルサー柄 (枠補特有)



■対象地域

沖縄地域

※本商品は通常品と比較して、耐食性を高めた仕様となっておりますが、絶対にサビないというものではありません。

■お手入れ(清掃)方法

長期間、清掃しないままにしておきますと、表面に付着した汚れは、しみや腐食の原因となります。汚れが軽いうちに清掃してください。清掃の目安は、少なくとも月に1~2回程度です。特に海岸地帯や交通量の多い道路沿いは、塩分や排気ガスによる汚損が進みやすいので、こまめにお手入れしてください。

また、台風などの強い日には、海岸線より数十キロ内陸まで塩分が飛来することがあります。

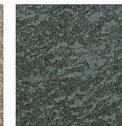
塩分による腐食の原因となりますので、風がおさまった後できるだけ早い時期に清掃してください。

- ① 清掃は、水または中性洗剤を薄めた液で柔らかい布またはスポンジを使って拭いてください。
なお、中性洗剤を使用した場合、その後洗剤の成分が残らないように十分拭き取ってください。
- ② サンドペーパーやワイヤーブラシなどを使わないでください。商品に傷がつき、しみや腐食の原因になります。
- ③ ベンジン・シンナー・殺虫剤などの揮発性のものが付着しますと、塗装がはげたり光沢が失われることがありますので、絶対に使用しないでください。
- ④ サビの発生を遅らせるために、床や下枠部分の砂やホコリはこまめに清掃してください。
- ⑤ 水分が常に付いた状況にありますと「サビ」発生の原因になりますので、梅雨時期や冬場の結露時には風通しや換気に注意し、乾燥を心がけてください。

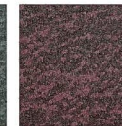
■表面材カラーバリエーション



X4: F E ブラウンNS



X5: F E グリーンNS



X6: F E レッドNS



X7: ゼブラチャコールS

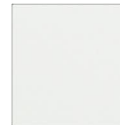


X8: ゼブラアンバーS



X9: ブラックウッドGSS

■室内色



F1: ホームホワイト(標準)



外部側と同色(オプション)

■枠焼付塗装色



ステンカラー(標準)

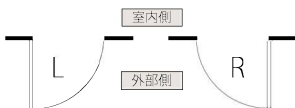
※扉室内側はF1(ホームホワイト)が標準となります。オプションにて外部側と同色も選択可能です。デザインはフラット(00)のみとなります。

※焼付塗装の標準仕上げはステンカラー(日本塗料工業会色番号: 22-60C)となります。

※印刷物と実物では色が多少ちがいますのでご了承ください。

仕様

■開き勝手



■構成部材

扉	扉厚	40mm
	表面材 (外部側)	ステンレス化粧鋼板(非塩ビ) 0.6mm
	表面材 (室内側)	ステンレス化粧鋼板(非塩ビ) 0.6mm
		ステンレス化粧鋼板(非塩ビ) 0.6mm (オプション)
枠	しん材	ハニカムコア
	上枠・たて枠	SUS304 焼付塗装、木額アングル付
	くつずり	SUS304 ヘアライン

■使用条件

周界温度	-10℃~+40℃(凍結状態は除きます)
周囲湿度	RH 85%以下
環境条件	塵埃、腐食ガスのない環境*

*「ちゅらード」は耐食性を高めた仕様になっていますが、絶対にサビないというものではなく、塩分が付着したままになるとサビなどの腐食が発生しやすくなります。

■規格サイズ

	サイズ記号	W×H	DW×DH
目板一体仕様	8019	800×1900	822×1918
耐震F仕様	8020	800×2000	822×2018

■対応枠

枠タイプ記号	枠タイプ(目板一体仕様)	枠タイプ記号	枠タイプ(耐震F仕様)
S (2)	V86AT-S (2)	F (2)	V86TSF-AT (2)

仕様

■基本性能

		防火性能		遮音性能 [®]		耐火性能	気密性	水密性 [®]	耐風圧性能
		特定防火設備	T-1	T-2	D-3	A-4	W-1	S-6	
標準仕様	目板一体仕様	●	●	●	—	●	●	●	
	耐震F仕様 (目板一体)	●	●	●	●	●	●	●	

●防火性能は、平成12年建設省告示第1369号に示す構造方法による特定防火設備です。
 ●遮音・耐震・気密・水密・耐風圧性能等級は、JIS A 4702ドアセットによります。
 ●耐震性能のD-3とは、面内変形角1/120radの時に扉を開放できる性能をいいます。
 ※ポストセット付きの場合は、性能なしとなります。

■錠前

名称	メーカー	品番		仕上げ	
		標準仕様			
レバーハンドル錠 +本締り錠	美和ロック	レバーハンドル錠 PR SS 3LAF 33 U J	—	シルバー (SF)	
		本締り錠 PR SSN 3DA2F U J			
グリップハンドル錠 (丸形タイプ)	美和ロック	PR SSN 3P7FW U J	シルバー (369)		
グリップハンドル錠 (角形タイプ)	美和ロック	PR SSN 3P8FW U J			
バーハンドル錠	美和ロック	PR SSN 3P9FW U J			
プレートハンドル錠 (正方形・長方形 タイプ)+本締り錠 ×2	美和ロック	プレートハンドル錠正方形タイプ SW 3POM 813			—
		プレートハンドル錠長方形タイプ SW 3POM 804 D			
プレートハンドル錠 (正方形 グリップタイプ) +本締り錠×2	美和ロック	本締り錠 PR SSN 3DA2F U J			シルバー (364)
		プレートハンドル錠正方形タイプ SW 3POY			
レバーハンドル錠 +本締り錠	ゴール	レバーハンドル錠 V-SW 3LCK 5 LBU A LM TMB			
		本締り錠 V-SWN 3LDX 5 LM TMB			
グリップハンドル錠	ゴール	V-SWN 34PXKSK 5 GOE LM TMB R/L		—	
プレートハンドル錠 (正方形・長方形 タイプ)+本締り錠 ×2	ゴール	プレートハンドル錠正方形タイプ SW 3PYGOM	—		
		プレートハンドル錠長方形タイプ SW 3PYGOLZ			
		本締り錠 V-SWN 3LDX 5 LM TMB			

※レバーハンドル錠の1ロック仕様も選択可能です。レバーハンドル錠と本締り錠は同一の鍵になります。
 ※美和ロックU9シリンダーもオプションにて選択可能です。ただし、雷光樹脂は入りません。
 ※仕上げの「」内はメーカーの仕上げ記号になります。

■錠前の防犯性能表示※1

	美和ロック (標準仕様)		ゴール (標準仕様)	
	レバーハンドル錠 本錠り錠	グリップハンドル錠*2 バーハンドル錠*2	レバーハンドル錠 本錠り錠	グリップハンドル錠 *2
耐ピッキング性能	10分以上	10分以上	10分以上	10分以上
耐かぎ穴挿し性能	5分以上	10分以上	10分以上	10分以上
耐サムターン回し性能	あり(5分以上)	あり(5分以上)	あり(5分以上)	あり(5分以上)
耐カム送り解錠性能	あり(5分以上)	あり(5分以上)	あり(5分以上)	あり(5分以上)
耐こじ壊し性能	あり(5分以上)	あり(5分以上)	あり(5分以上)	あり(5分以上)
出荷時かぎ本数	3本	6本	3本	6本

※1 特殊開錠用具の所持の禁止等に関する法律(平成15年法律第65号)第7条に基づき指定建物錠に義務づけられている防犯性能の表示
 ※2 グリップハンドル錠、バーハンドル錠の場合は、2ロックでの性能です。

■サムターン

メーカー 名称	美和ロック	ゴール
	標準仕様	標準仕様
		
	U1サムターン	TM6型サムターン

■付属部品

名称	メーカー	品番	仕上げ
ドアクローザ	リョービ	SW 22P, SW 23P	シルバー、ブロンズ ブラック
ドアガード			シルバー
ドアアイ (視野角度約160°)			シルバー
ドアアイカバー	三和オリジナル		シルバー
丁番			銀面(リブ)※3
耐震ストライク※耐震F仕様の場合に使用			-
耐震ドアガード※耐震F仕様の場合に使用			シルバー

※3 材質はSUS304となります。

■オプション

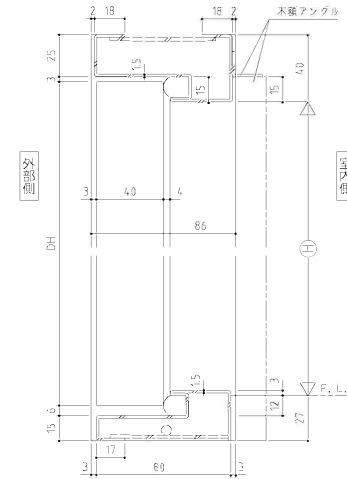
戸当り(床付付/巾木付付)	錠前(マスターキー)	
ドアクローザ(バックチェック付き)	ポストセット	 (ポスト)
ドアクローザ(90°角度規制+バックチェック付き)		 (錠前)

本カタログに記載されている性能は、JISで規定された試験方法により実験室で測定された性能値です。
 実際の建築物に取り付けた状態で測定した場合は、記載されている性能値と差異が生じることがあります。

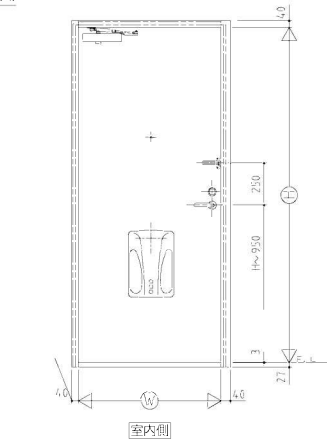
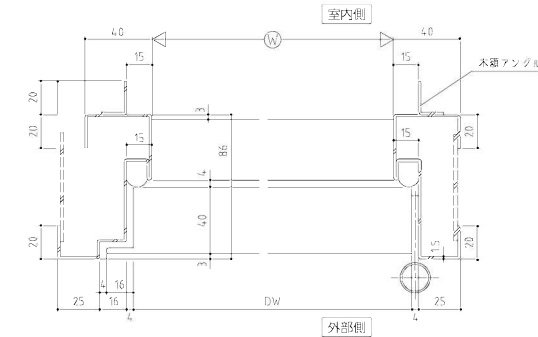
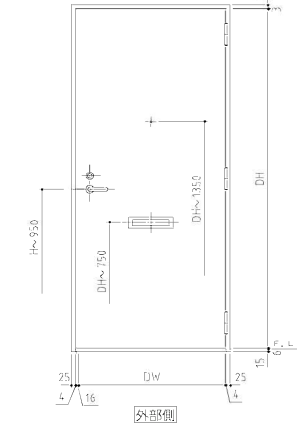
[試験機関] ●音響性試験：(一財)建材試験センター
 ●気密性試験、水密性試験、耐風圧性試験、面内変形追従性試験(耐震性)：三和シャッター工業(株)性能試験センター

■目板一体仕様の場合

(単位：mm)

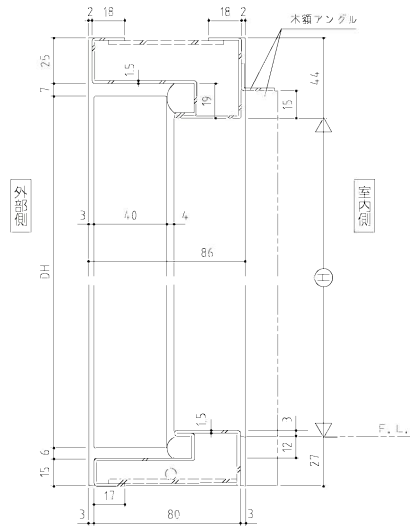


レバーハンドル錠、ポストセット付きの場合

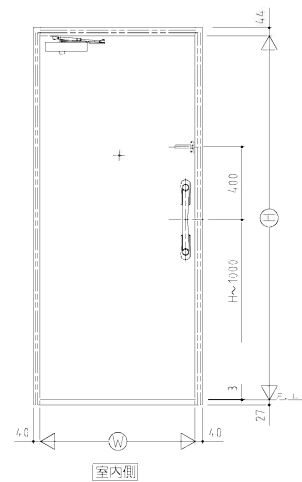
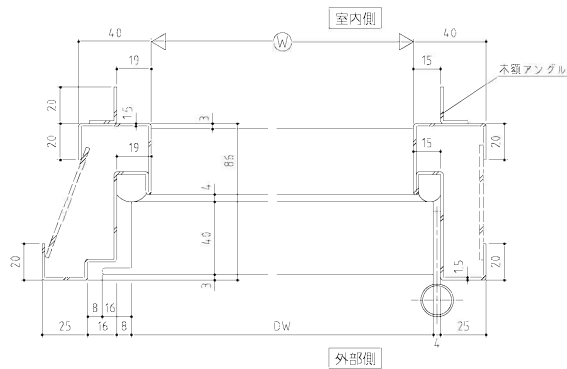
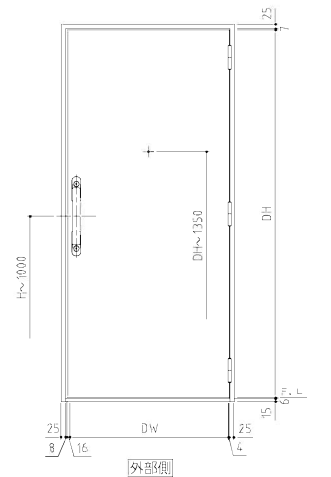


■耐震 F 仕様(目板一体)の場合

(単位: mm)



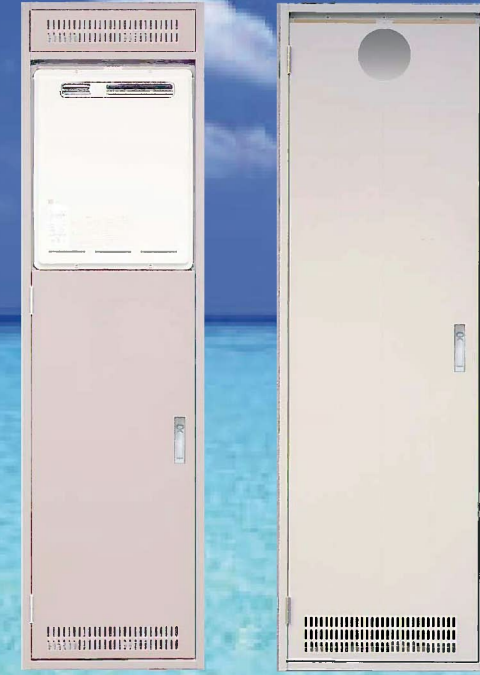
■プッシュプル錠の場合



ステンレスガスチャンバー



現場塗装の要らない
ステンレス鋼板+焼付塗装



従来のガスチャンバーは、スチール鋼板に防錆塗装を行うのが主流でしたが、耐食性を要求される沖縄地区向けに、ステンレス鋼板を使用したガスチャンバーラインナップしました。
また、焼付塗装を標準とすることで現場塗装を不要とし、工期の短縮を図りました。
防錆力を向上させるとともに、安全面での工夫も施されています。

■特長

- 耐食性を向上させるため、枠および扉にステンレス鋼板を使用しています。
- 枠および扉を焼付塗装とすることで、現場での塗装が要りません。
- 鋼板端部を曲げこんでいますので、端部の防錆力がアップし、さらに、安全性も高まりました。

■カラーバリエーション



■設計範囲

標準型基準寸法	W×H	扉厚	総深取付ピッチ
標準型	460×1800 460×2000	25	428×588
標準型袖付	460×1800 460×2000	25	224×608

扉内設置型基準寸法	W×H	扉厚	総深取付BOXピッチ
扉内設置型	550×1800 550×2000	25	518×509
扉内設置後方排気型	550×1900 550×2000	25	518×509
扉内設置型袖付	400×1800 400×2000	25	308×509
扉内設置後方排気型袖付	400×1900 400×2000	25	308×509

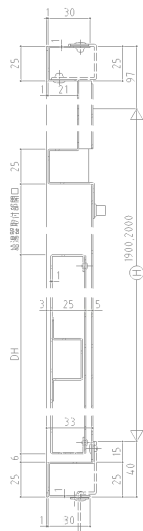
製作対応寸法	W	H	扉厚
	400~600	1800~2000	25

標準型 姿図、断面図

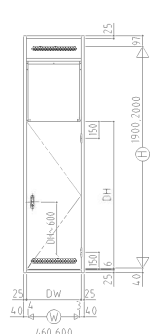
●基本型は給湯器本体をガスチャンパーに直接取り付ける構造となっています。

(単位: mm)

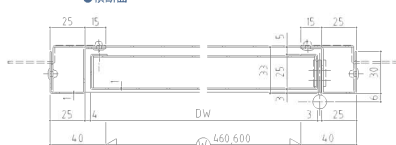
●縦断面



●姿図



●横断面

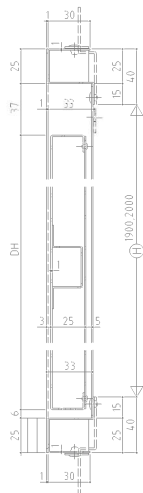


扉内設置型 姿図、断面図

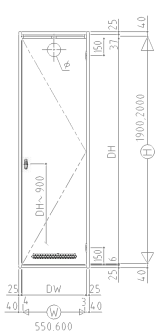
●扉内設置型は給湯器本体を給湯器取付BOXに納め、ガスチャンパーに取り付ける構造となっています。なお、給湯器取付BOXは給湯器メーカー標準品をご使用ください。

(単位: mm)

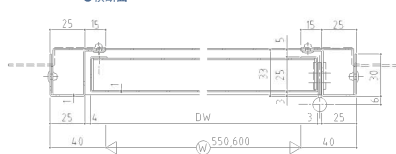
●縦断面



●姿図



●横断面



ご使用上の注意 (取扱説明書における記載内容)

安全にご使用いただくために

お願い ご使用は、取扱説明書に基づいて正しくご使用ください。
ここに掲載したお断り事項は、人身事故や財産上の損害を未然に防止するために、守っていただきたいことを示しています。

- ① ドアの閉閉時には、丁番側のすき間に絶対に手を置かないでください。指をはさんで大ケガをするおそれがあります。特にお子様にはご注意ください。
- ② ドアの閉閉にあたっては、必ずハンドルを持って操作してください。ハンドルから手を放したり、ドアの先端に手を置く、突風などでドアが急に閉まったとき、ドアと枠の間で指をはさみ、思わぬケガをするおそれがあります。特にお子様にはご注意ください。
- ③ 風の強いときはドアを開めて、必ず鍵をかけてください。風によりドアが急に閉閉することがあり、ケガやドアの破損につながるおそれがあります。
- ④ ポストの奥まで手を入れしないでください。ポスト受け口のフタに手や指をはさんだときに、そのまま拭くことすると、フタの端部でケガをするおそれがあります。
- ⑤ ポストに手や指がはさまった状態で抜きづらいと感じたときは、もう一方の手でフタを押して、十分なすき間を作ってから抜いてください。
- ⑥ ポストに手を入れてすったりぶらさがったりしないでください。ケガをしたり、ポスト受け口が変形し正常なものが入らなくなることがあります。
- ⑦ ポスト受け箱のフタを開いて新聞など投入物を取り出すときに、手を受け箱開口部周辺にこすり付いたり、フタを受け箱本体の間にはさんだりしないでください。指を切ったりケガをするおそれがあります。また、取り出し後は、必ず元のようにフタを閉じてください。フタを開けたままにすると、フタに当たってケガをしたり、思わぬ事故につながるおそれがあります。
- ⑧ ドアガードを外す場合は、アームの内側に指を入れないようにご注意ください。外部倒り突然ドアを開けられると、指をはさまれ、思わぬ事故につながるおそれがあります。

その他ご留意いただきたいこと

ご使用にあたっては、以下の点にご留意ください。

- ① マンションドアは防火設備ですので、防火管理上いつも閉まった状態にしておく必要があります。ドアにくさび、ストッパー、ドアガードなどをかませて開放状態にしておきますと、火災発生時、延焼するなど被害の拡大につながるおそれがありますので、開放状態にしないでください。
- ② 不用意にドア丁番側に、くさびなどをかませて開放状態にしますと、ドアの変形や閉閉に支障をきたす場合がありますので、絶対にくさびをかせまないでください。
- ③ 玄関ドアに使用される用心鎖(ドアチェーン)やドアガードは、錠の代用として使用しないでください。用心鎖(ドアチェーン)やドアガードは、来訪者の確認などのために使用する金物です。錠と同等の防犯効果はありません。なお、用心鎖(ドアチェーン)やドアガードの操作は、必ず施錠状態で行ってください。
- ④ 台風などの暴風雨時にはドアの性能を超えて、雨水が玄関や屋内に浸入することがあります。下半分に雑巾やタオルをあてておきますと、吹き込みを防止できます。
- ⑤ ドア表面の塗装は樹脂製ですので、長期間ご使用いただく、塗装面が劣化し、白い粉をふくような現象が発生することがあります。(通称「白亜化」または「チョーキング」と呼ばれています。)この現象は、塗装面が経年により寿命になってきた現象ですので、ドアの再塗装や交換が必要です。
- ⑥ 玄関ドアの熱反りについて——一般的に玄関ドアは、断熱性を高めるよう室内で熱を伝えにくい構造になっています。したがって、ドア表面に太陽の光が当たると、ドアの内と外に温度差が生じると、ドアに反りが発生する場合があります。この反りにより、扉と枠のすき間から光の漏れや、錠の施錠がしにくくなる現象が発生しますが、内外の温度差が小さくなるのと同時に解消するもので、頓量軽量のドアの構造から避けられない特性です。この反りにより、錠の施錠がしにくく時は、取っ手をしっかり持ち、扉を解くまで、扉を操作してください。建築計画の段階で、玄関ドアに朝日や夕日などが直接当たる可能性がある場合は、遮光板の設置等の配慮をお願いします。

お手入れ方法について

長期間、清掃しないままにしておきますと、表面に付着した汚れは、しみや腐食の原因となります。汚れが軽いうちに清掃してください。清掃の目安は、少なくとも年に1～2回程度です。特に海岸地帯や交通量の多い道路沿いは、塩分や排気ガスによる汚損が進みやすいので、こまめにお手入れしてください。また、台風などの風の強い日には、海岸線より数十キロ内陸まで塩分が飛来することがあります。塩分による腐食の原因となりますので、風がおさまった後できるだけ早い時期に清掃してください。

- ① 清掃は、水または中性洗剤を薄めた液で柔らかい布またはスポンジを使って拭いてください。
なお、中性洗剤を使用した場合、その後洗剤の成分が残らないように十分拭き取ってください。
- ② 強く乾拭きをしないでください。表面部の損傷や布への色付着につながるおそれがあります。
- ③ サンドペーパーやワイヤーブラシなどを使わないでください。商品に傷がつき、しみや腐食の原因になります。
- ④ ポスト受け箱のフタの開閉がスムーズでなくなった場合、ヒンジ部に市販の潤滑剤を注入してください。
また、本体板パネの角度を正常に閉まるよう、調整してください。

扉に直接雨水のかかる場所でのご使用は避けてください。ひざしなどのある場所でのご使用、または、直接雨水のかからない対策をお願いします。

困った場合には

長期間ご使用になりますと、丁番のネジのゆるみ、ドアのがたつきなどの不具合が発生することがあります。そのままにしておきますと、人身事故や家財の損害などの原因となります。ドアの使用にあたり異常を感じた場合、次のように対処してください。

不具合状況	対 処
ドアの開閉速度が変化するなど動きがおかしくなった。	ドアクローザの不調が考えられます。調整によって直ることもあります。詳細はドアクローザの取扱説明書をよくお読みの上、調整してください。 ※ドアクローザの取扱説明書がない場合、当社営業所までご連絡ください。 ※BLマーク貼付商品のドアクローザについては、BL認定の基準として「特殊な工具以外では閉じ速度を調整できない構造とす」となっておりますので、建物や管理される立場の方、施工業者または当社営業所に依頼してください。
ドアのがたつきたり、開閉時に音にあたる。	丁番を止めているネジがゆるんでいることが考えられます。この時、ドアの下に木片をあてかけてドアを水平に保持してネジを締め直してください。
錠の抜き差しが悪くなった。	鉛筆の黒芯の粉(黒鉛粉)を錠にまぶすか、または市販の錠前専用潤滑剤を鍵穴に入れてください。 ※錠前専用以外の潤滑剤は、かえって動きを悪くするおそれがありますので、使用しないでください。